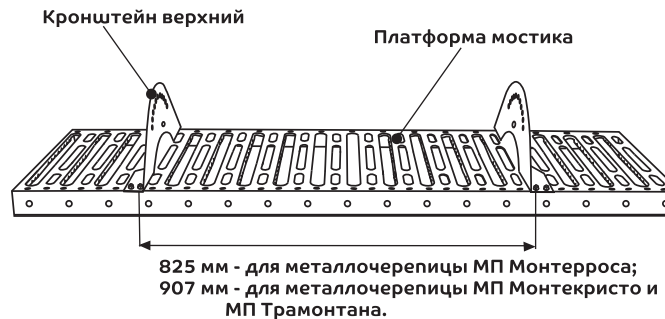


## ИНСТРУКЦИЯ ПО МОНТАЖУ ПЕРЕХОДНОГО МОСТИКА, СНЕГОЗАДЕРЖАТЕЛЕЙ ТРУБЧАТЫХ СЗТ-h150x3000 И СЗТ-h150x1000 НА МЕТАЛЛОЧЕРЕПИЦУ МП МОНТЕРРОСА, МП МОНТЕКРИСТО, МП ТРАМОНТАНА

### Шаг крепления верхних кронштейнов к платформе

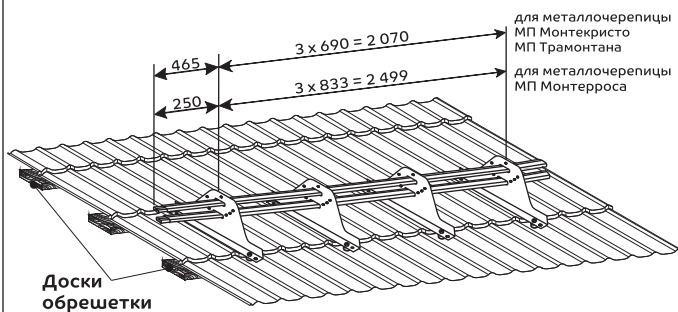


**Внимание!**  
Сплошная обрешетка не требуется.

### Крепление нижних кронштейнов к доскам обрешетки

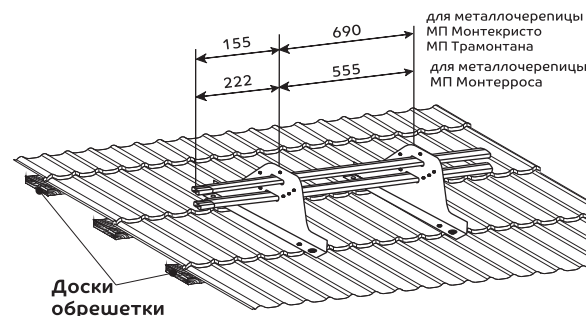


### Шаг крепления кронштейнов СЗТ-h150x3000 к доскам обрешетки



**Внимание!** Снегозадержатели должны быть установлены выше карнизного свеса. Если длина ската кровли превышает приведенную в таблице, нужно устанавливать дополнительный ряд снегозадержателей. Установка кронштейнов снегозадержателей производится строго в низ волны профиля.

### Шаг крепления кронштейнов СЗТ-h150x1000 к доскам обрешетки



**Внимание!** Снегозадержатели должны быть установлены выше карнизного свеса. Если длина ската кровли превышает приведенную в таблице, нужно устанавливать дополнительный ряд снегозадержателей. Установка кронштейнов снегозадержателей производится строго в низ волны профиля.

### Крепление кронштейнов к доскам обрешетки

